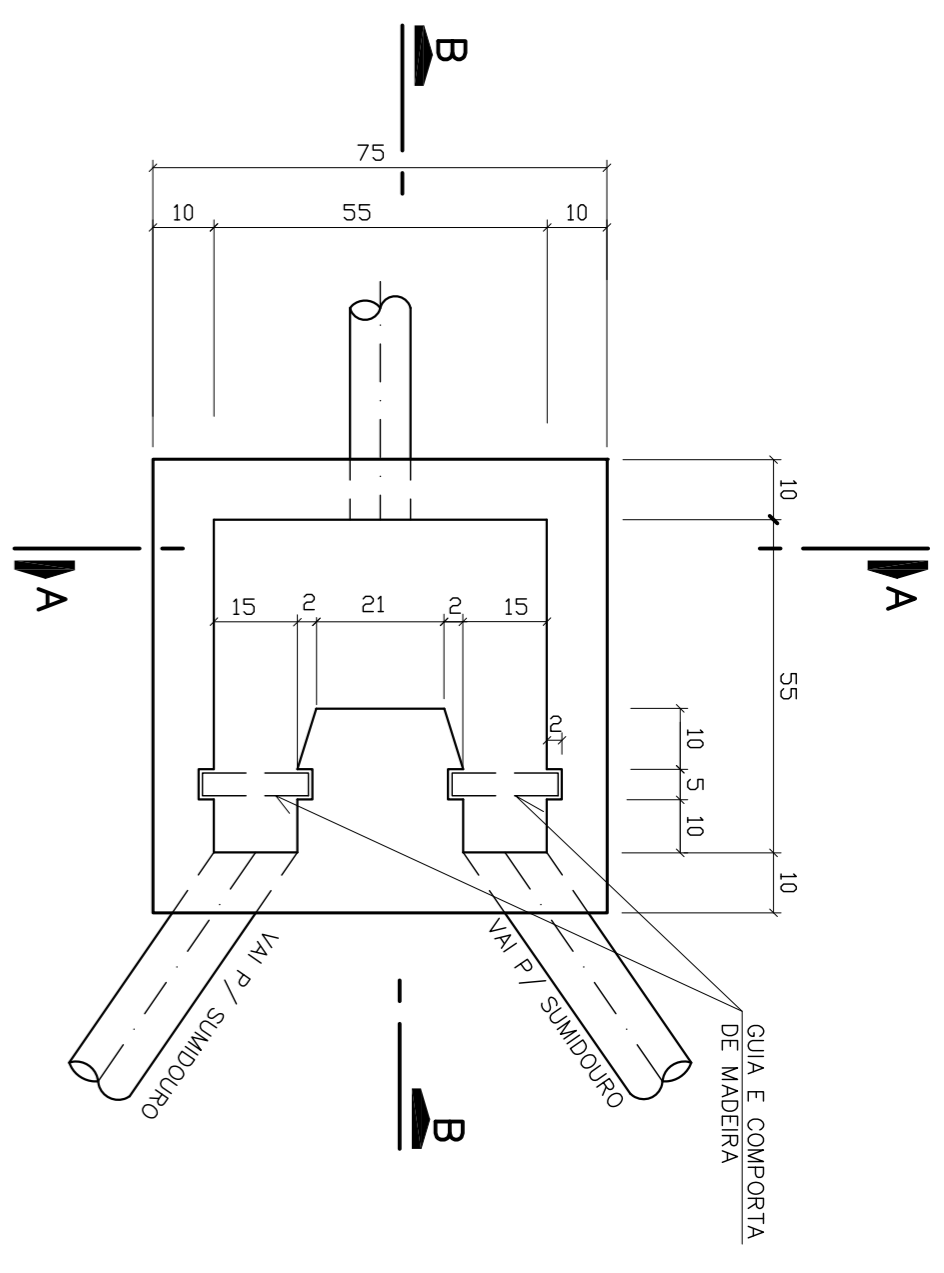
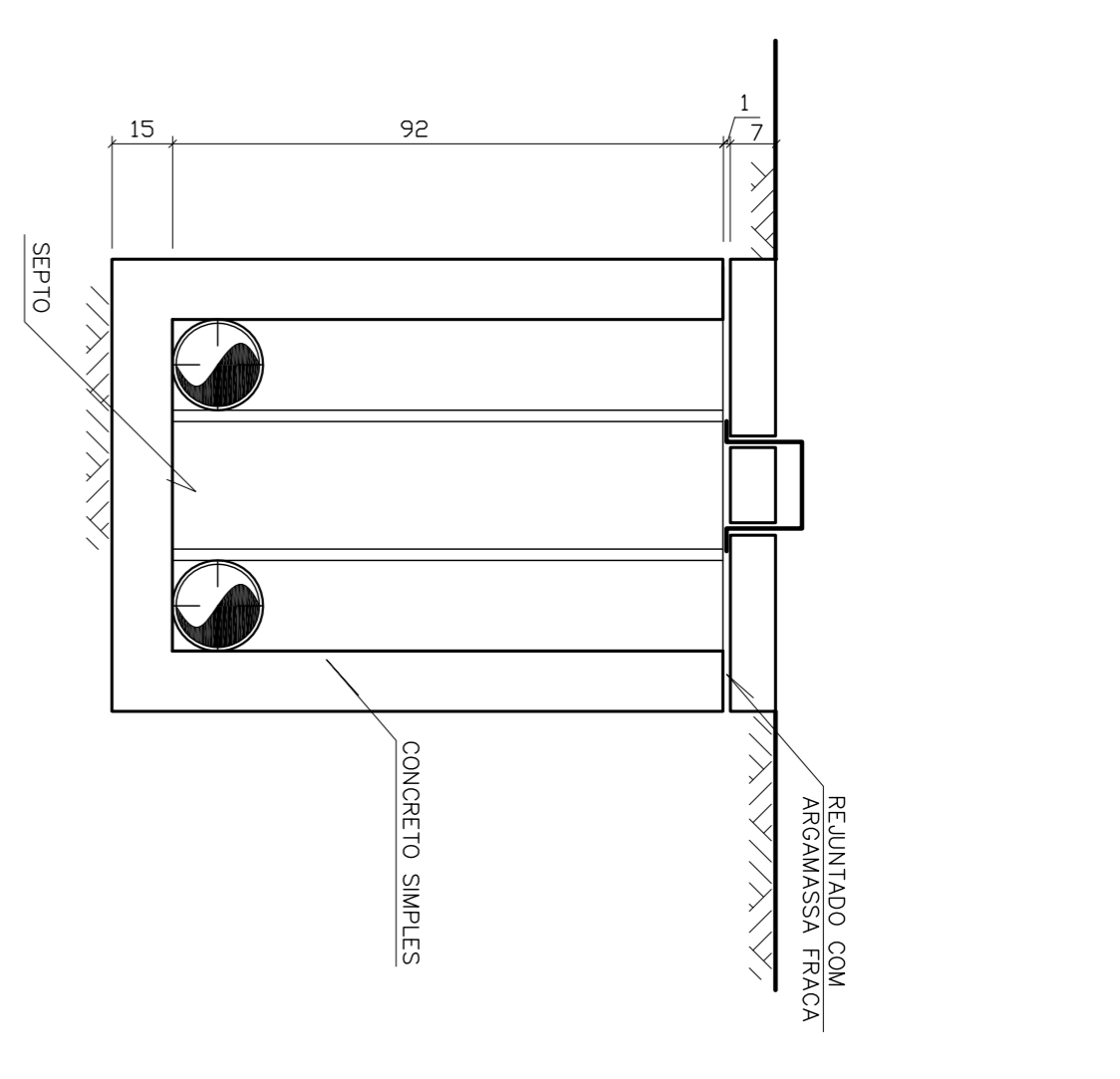


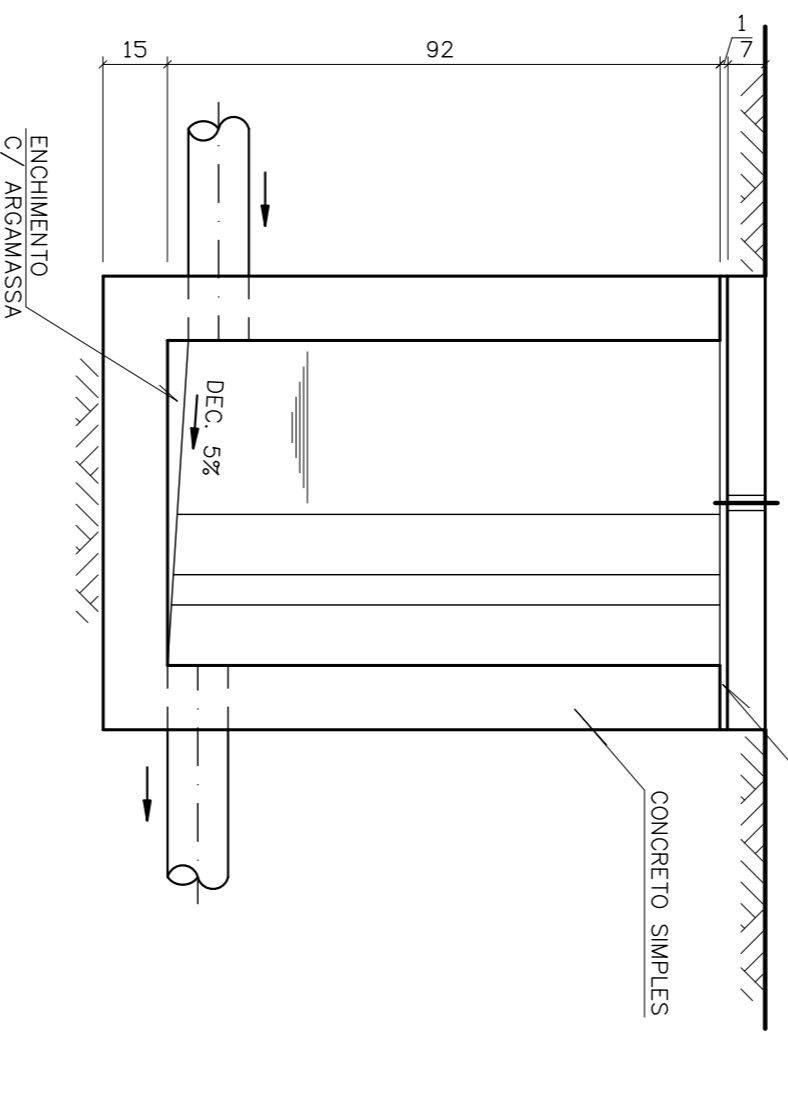
**ESTAÇÃO DE TRATAMENTO DE EFLUENTES**  
**PLANTA BAIXA – TÍPICA**  
ESC. 1:250



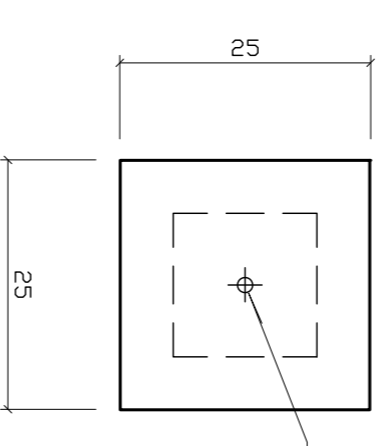
**PLANTA**  
ESC. 1:125



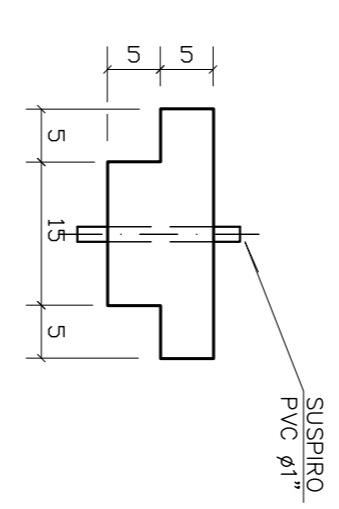
**CORTE – AA**



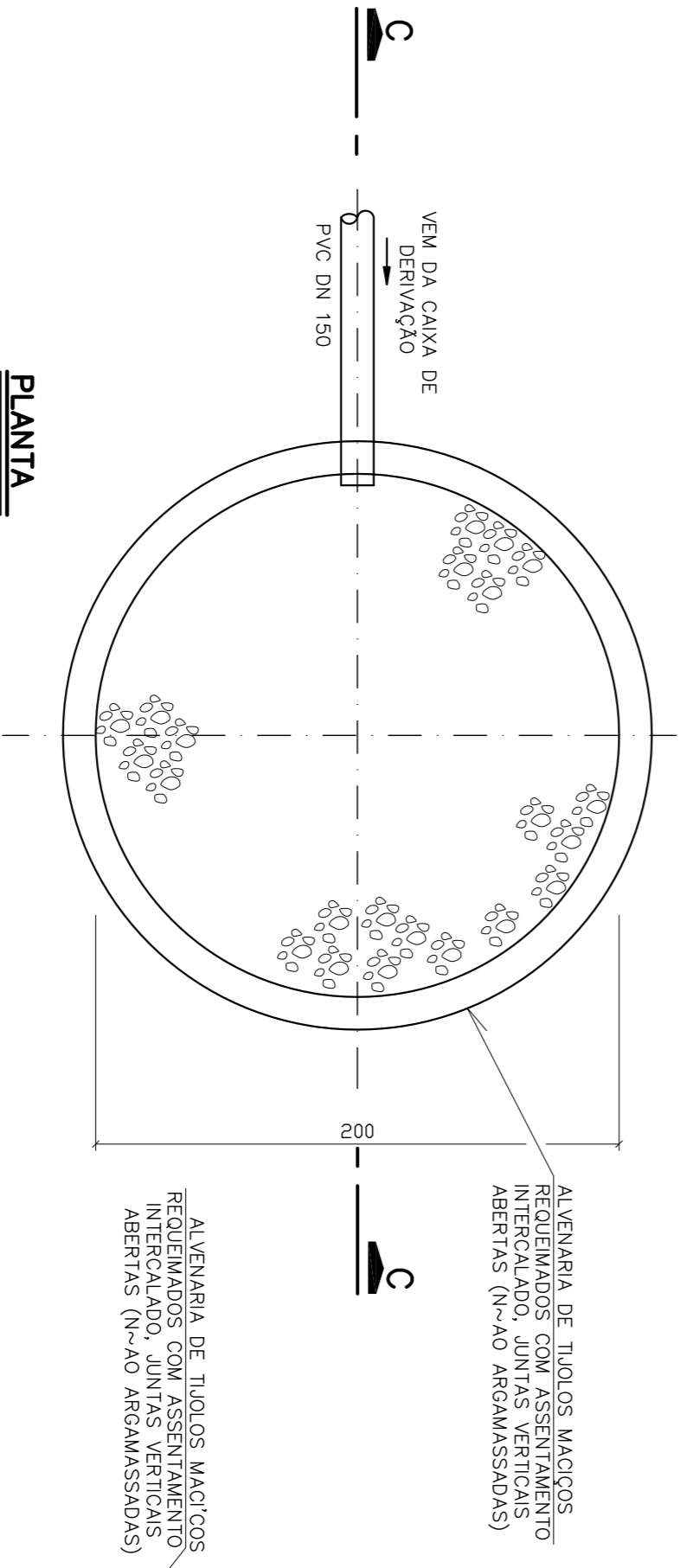
**CORTE – BB**



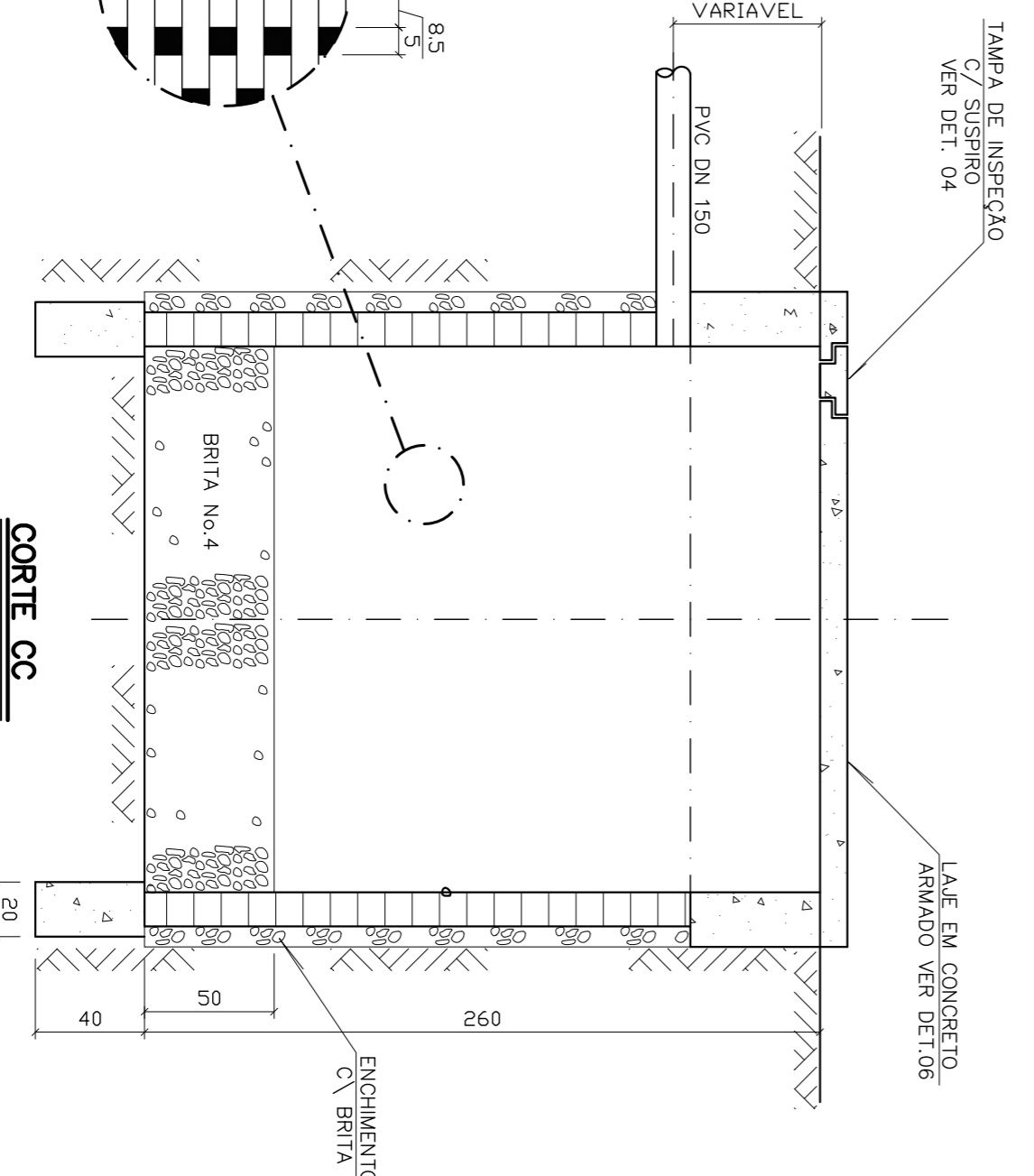
**DETALHE 04**  
**TAMPA DE INSPEÇÃO**  
**COM SUSPIRO**  
ESC. 1:7,5



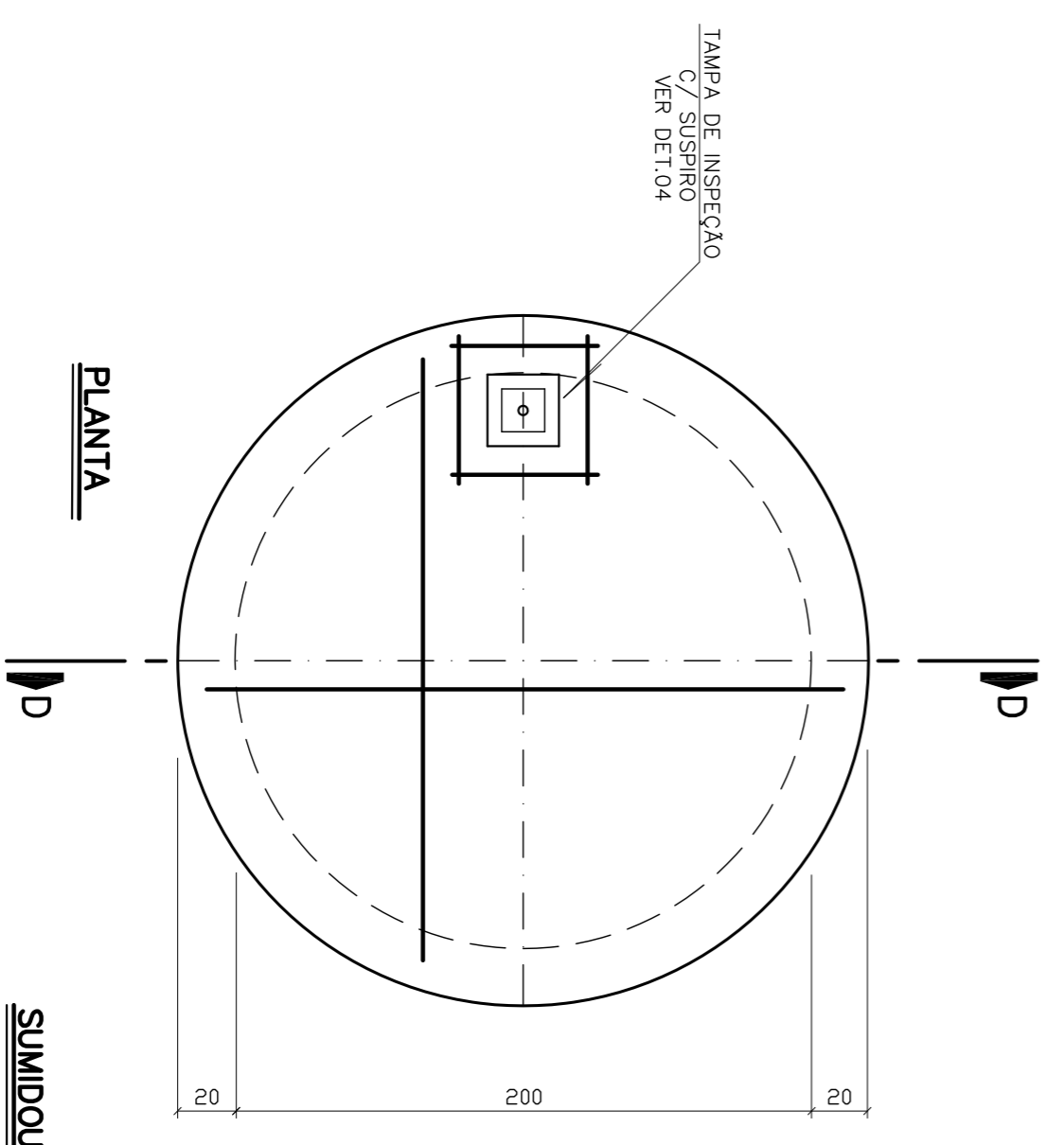
**CAIXA DE DERIVAÇÃO – DETALHE 01**



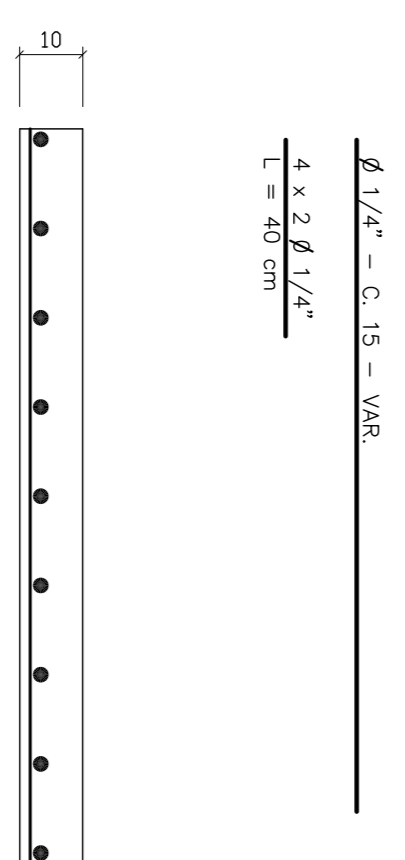
**SUMIDOURO**  
ESC. 1:25



**CORTE CC**



**SUMIDOURO**  
**LAJE DE COBERTURA – DETALHE 06**  
ESC. 1:25



**CORTE DD**

CLASSIFICAÇÃO		APLICAÇÃO	ARQUIVO
a			
b			
c			
DATA	EXECUT.	VISTO	APROV.
ALTERAÇÕES			

NOTAS :  
1 – DIÂMETROS EM MILÍMETROS; COTAS EM CENTÍMETROS; ELEVAÇÕES EM METROS  
EXCETO ONDE INDICADO

**ONEPP**  
consultoria

ASSINATURA: \_\_\_\_\_  
PROJETO: \_\_\_\_\_  
NOME: \_\_\_\_\_  
DATA: \_\_\_\_\_

PREFEITURA MUNICIPAL DE POUSO ALEGRE

CEMA  
UNIDADES DE TRATAMENTO RESIDUAL – UTR  
SUMIDOURO – PLANTA / DETALHES

ESCALA INDICADA

01

FOLHA 16 DE 17